

FURUNO

SONDEUR CHIRP MULTIFAISCEAUX

Modèle

FCV-2100

DISCRIMINATION DE TAILLES DE POISSONS : ZÉRO REJET



Photo : Ecran optionnel
MU-190HD



www.furuno.com

La combinaison du Multifaisceaux et du TruEcho CHIRP, offre un niveau de précision révolutionnaire cumulé à une netteté d'image sans précédent, optimisera votre temps de pêche.



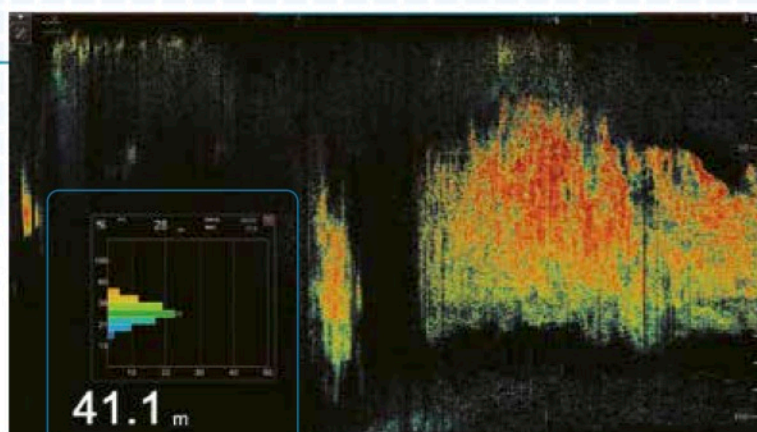
Graphique intuitif et précis de la mesure de taille de poissons*

Le FCV2100 mesure la taille et la répartition des poissons au sein d'une tâche sélectionnée.

Cette information est illustrée dans un graphique intuitif, l'information se lit d'un coup d'œil.

La technologie TruEcho CHIRP permet d'obtenir une mesure ultra précise.

* La longueur des poissons est une valeur calculée sur l'intensité de réflexion.

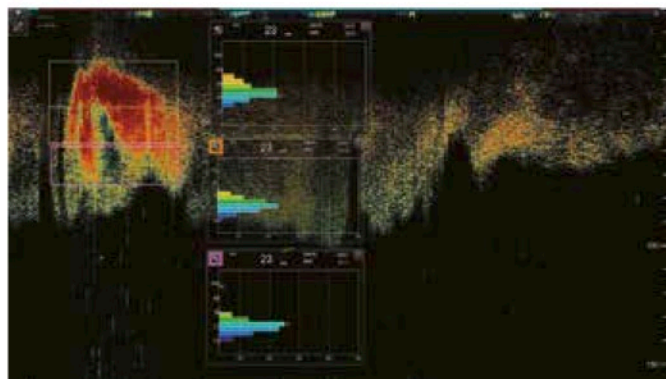


Fenêtre de répartition par tailles de poissons

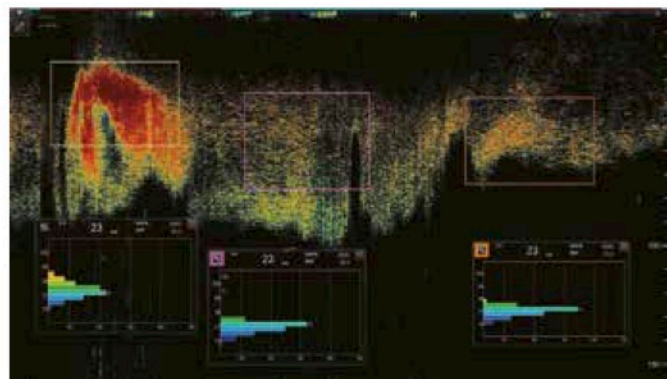


Mesure simultanée de 3 tâches différentes.

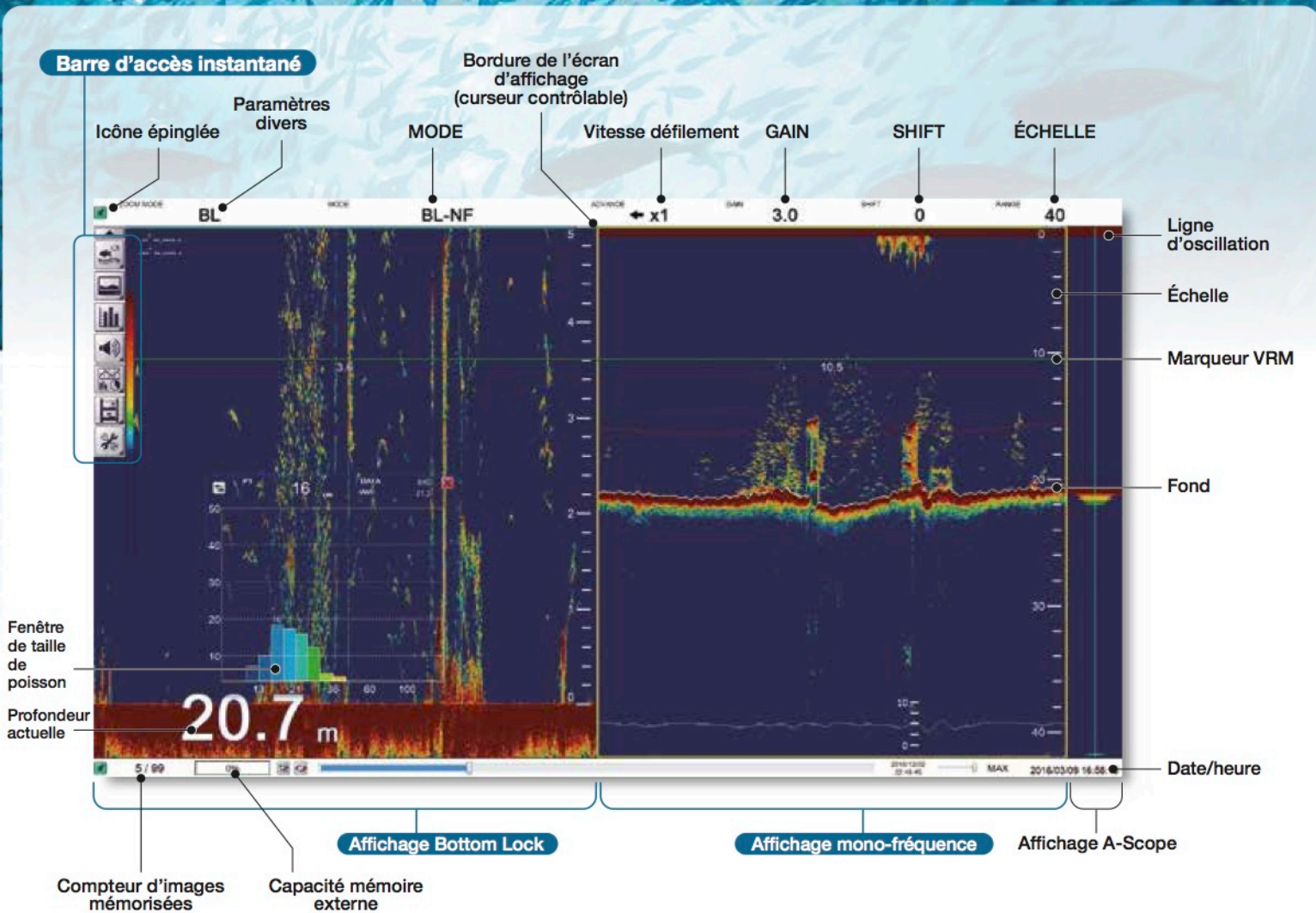
Le FCV2100 peut mesurer et afficher à l'écran la taille de 3 tâches différentes. Cela permet une comparaison et une analyse des tailles des poissons et la composition d'une tâche. Ainsi vous ciblez les poissons de la taille désirée.



Exemples de graphiques de tailles de poissons à différentes densités du banc.



Graphiques de l'évolution dans le temps d'un banc de sardines.



Barre d'icônes accessible à partir du trackball : simple et intuitif

Les menus sont conçus pour un usage simple, rapide et intuitif, par un accès direct depuis le trackball.

Cet écran donne les accès directs à l'échelle, shift, gain, mode d'affichage. D'autres fonctions peuvent être programmées afin de personnaliser cette barre*.

* Jusqu'à 10 icônes à programmer dans la barre.

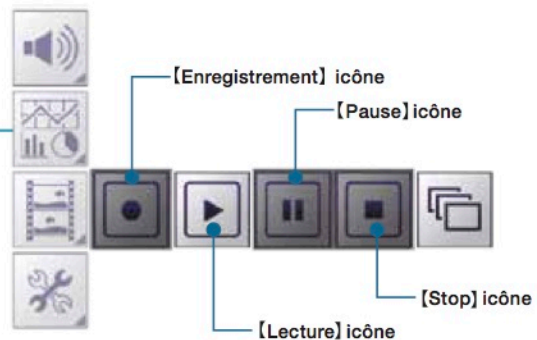


Trackball



Captures d'écran et DATA peuvent être enregistrés et rejoués

Le processeur peut stocker jusqu'à 99 images. Il est possible d'en enregistrer sur un disque externe optionnel. Les datas des échos peuvent également être archivés sur un disque externe de 500GB ou plus.





■ Visualisation des enregistrements avec le Défilement arrière

Le mode défilement retour en arrière vous permet de visualiser les images enregistrées.

■ Optimisez votre pêche

L'information de tailles des poissons, leur sélectivité, est une aide décisive à la pêche. Vos captures sont plus ciblées, votre marée plus efficace.

■ Sondeur complémentaire en réseau (DFF3 / DFF1-UHD)

3 fréquences de détection différentes peuvent être affichées simultanément. Pour cela, un sondeur DFF3 ou DFF1-UHD est nécessaire. Cette fréquence complémentaire aidera à mieux discriminer les espèces.

■ Sonde compacte : facilité d'utilisation

Sa sonde compacte, 16cm de diamètre, facilite son installation, quel que soit la taille du navire.

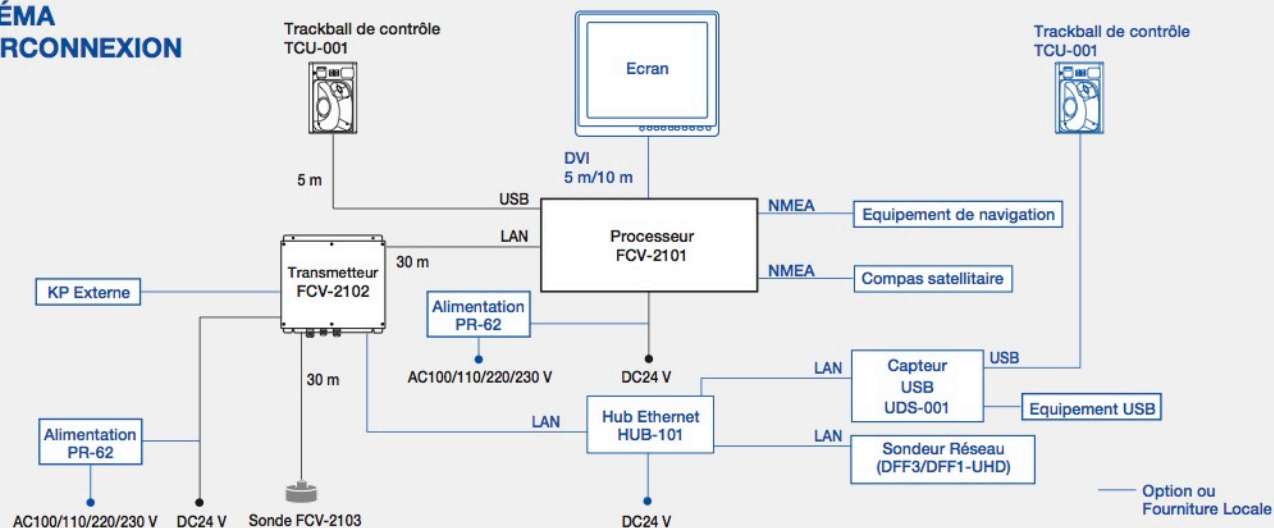
■ Des valeurs ajoutées grâce aux capteurs optionnels

■ **Discrimination de Fond** : l'affichage de la nature du fond (vase, sable, gravillon, roche), soit en graphique ou code couleur est possible avec l'adjonction d'un DFF1-UHD et de sa sonde spécifique.

■ **ACCU-FISH** : cette fonction affiche la taille de chaque poisson sur sa propre détection. Pour l'obtenir un DFF3 ou DFF1-UHD et sa sonde sont indispensables.

■ **Affichage stable grâce au compas satellitaire**
Connecté à un compas satellitaire, le FCV2100 prendra en compte la correction de houle (variation d'altitude). Ainsi le fond sera stabilisé, même par mer formée.

SCHÉMA INTERCONNEXION



Le tout dernier sondeur FURUNO FCV2100 allie les technologies CHIRP et MULTIFAISCEAUX. Il assure ainsi une mesure précise et détaillée de la détection, tant au sein d'un banc de poissons dense (répartition précise), qu'un poisson seul sur le fond. C'est une aide décisive au ZÉRO REJET.

DISTRIBUTION D'UN BANC DE POISSONS

La distribution d'un banc de poissons, illustre la position du banc et ses mouvements.

L'historique de la détection des 3 derniers scan est affiché en mode Vertical et horizontal, la couleur des cercles indique la dureté des échos individuels des poissons, ce qui aide au suivi du banc.



Illustration en Mode Vertical des cibles

Illustration en Mode Horizontal des cibles

Photo : Ecran optionnel MU-190HD

SONDEUR À DISCRIMINATION DE TAILLE

Modèle

FCV-2100

SONDEUR À DISCRIMINATION DE TAILLE

Modèle **FCV-2100**

SPÉCIFICATIONS

1. GÉNÉRAL

Fréquence d'émission	100kHz nominal (+/-30kHz)
Puissance	1 kW, mode FM
Taux d'émission	800 impulsions/min ou moins
Longueur d'impulsion	0.04 ms

2. PROCESSEUR

Couleur d'écho	64 couleurs (16 couleurs possibles)
Teinte	8 niveaux (Standard, HUE 1 à 6 personnalisables)
Mode d'affichage	Simple, Zoom, Sondeur externe
Affichage zoom	Expansion de fond, Zoom de fond, Zoom marqueur, Zoom discrimination
Mesure de taille de poisson	Histogramme
Echelle	10 à 800 m
Décalage	800 m maxi
Echelle d'expansion	5 à 200 m
Avance image	6 vitesses (arrêt, 1/4, 1/2, 1/1, 2/1, 4/1)
Enregistrement	Image et données brutes (les données brutes nécessitent une mémoire externe)
Langue	Anglais, Français, Japonais, Norvégien, Espagnol

3. INTERFACE

Nombre de ports	1 port
Ecran principal	DVI-D, XGA (1024x768), SXGA (1280x1024), Full HD (1920x1080), UXGA (1600x1200), WUXGA (1920x1200)
Ecran secondaire	2 ports 1 port DVI, 1 port RGB XGA (synchro verticale 70 HZ)
NMEA	3 ports, NMEA0183 V1.5/2.0/3.0
LAN	1 port, Ethernet 100 Base T
USB	3 ports, USB2.0 (type A)
CIF	1 port
Synchro externe	1 port
Sentences NMEA0183	Entrée : GGA, GLL, GNS, MTW, VHW, VTG, ZDA Sortie : DBS, DBT, DPT, MTW, TLL

Sentences propriétaires Sortie : PFEC: SDafl, SDbtm, SDflg, SDmrk, pidat

4. ALIMENTATION

Transmetteur	24 VDC, 1.6 A
Processeur	24 VDC, 2.5 A
Alimentation (PR-62)	100/110/220/230 VAC, 1 phase, 50/60 Hz

5. CONDITIONS ENVIRONNEMENTALES

Température ambiante	Transmetteur : -15°C à +55°C (stockage : -30°C à +70°C) Processeur/Trackball : -15° à +55°C
Humidité relative	Processeur/Transmetteur : 95% ou moins à +40°C
Indice de protection	Processeur/Transmetteur : IP22 Trackball : IP22 (IPX0 si USB ouvert)
Vibration	IEC60945 Ed.4

LISTE DES ÉQUIPEMENTS

Standard

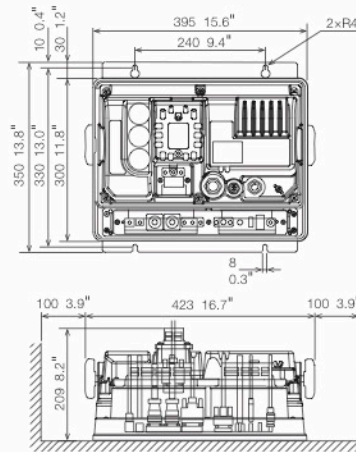
1. Processeur FCV-2101
2. Trackball TCU-001 avec 5m de câble
3. Transmetteur FCV-2102
4. Sonde FCV-2103 avec 30m de câble
5. Pièces détachées, matériel d'installation

Option

Alimentation PR-62, Câble DVI-D S LINK, Hub Ethernet HUB-101, Câble réseau, Serveur USB, Kit de montage d'encastrement pour le trackball (OP10-70), Matériel d'installation

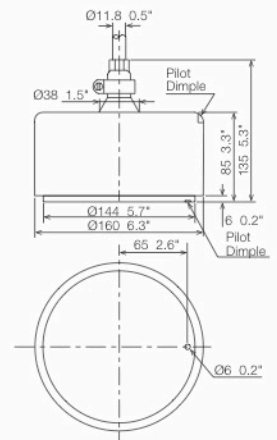
PROCESSEUR

FCV-2101
8.0 kg



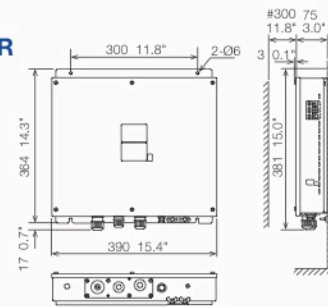
SONDE

FCV-2103
7.0 kg



TRANSMETTEUR

FCV-2102
5.5 kg



TRACKBALL

TCU-001

Type Bureau

1.2 kg

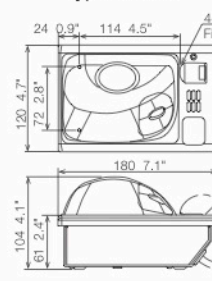
Surélevé

1.3 kg

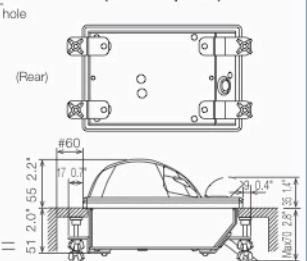
Encastré

1.3 kg

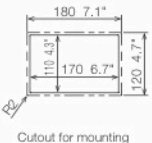
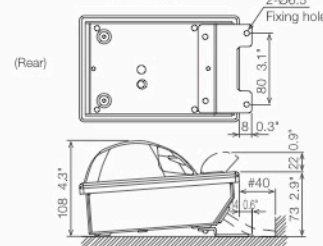
Type Bureau



Type Encastré (Kit en option)



Surélevé



Beware of similar products

All brand and product names are registered trademarks, trademarks or service marks of their respective holders.

SPECIFICATIONS SUBJECT TO CHANGE WITHOUT NOTICE

FURUNO ELECTRIC CO., LTD.

Nishinomiya, Hyogo, Japan
www.furuno.com

FURUNO U.S.A., INC.

Camas, Washington, U.S.A.
www.furunousa.com

FURUNO (UK) LIMITED

Havant, Hampshire, U.K.
www.furuno.co.uk

FURUNO FRANCE S.A.S.

Bordeaux-Mérignac, France
www.furuno.fr

FURUNO ITALIA S.R.L.

Gatteo Mare, Italy
www.furuno.it

FURUNO ESPAÑA S.A.

Madrid, Spain
www.furuno.es

FURUNO DANMARK A/S

Hvidovre, Denmark
www.furuno.dk

FURUNO NORGE A/S

Ålesund, Norway
www.furuno.no

FURUNO SVERIGE AB

Västra Frölunda, Sweden
www.furuno.se

FURUNO FINLAND OY

Espoo, Finland
www.furuno.fi

FURUNO POLSKA Sp. z o.o.

Gdynia, Poland
www.furuno.pl

FURUNO EURUS LLC

St. Petersburg, Russian Federation
www.furuno.com.ru

FURUNO SINGAPORE PTE LTD

Singapore
www.rico.com.sg

FURUNO DEUTSCHLAND GmbH

Rellingen, Germany
www.furuno.de

FURUNO HELLAS S.A.

Piraeus, Greece
www.furuno.gr

FURUNO (CYPRUS) LTD

Limassol, Cyprus
www.furuno.com.cy

FURUNO CHINA CO., LTD.

Hong Kong
www.furuno.com/cn

FURUNO SHANGHAI CO., LTD.

Shanghai, China
www.furuno.com/cn

1-A-16095SK

Catalogue No. CA00001015